



La griffe boulangère

Gamme RPI

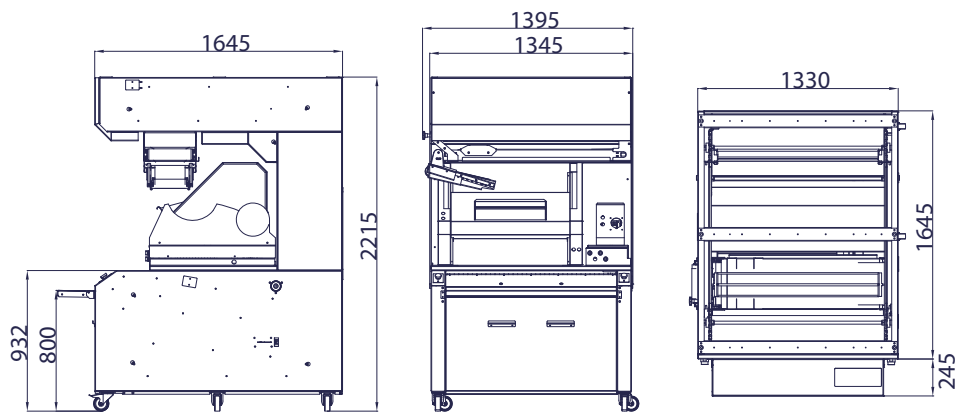


RPI N51

CHAMBRE DE DÉTENTE
MANUELLE OU
SEMI-AUTOMATIQUE



■ INFORMATIONS TECHNIQUES



■ CAPACITÉS

MODÈLES	RPFI N51	RPFI G51
Nombre total de balancelles	51	51
STANDARD : VERSION GOUTTIÈRE		
Nombre de pâtons de 350gr par balancelle	7	8
Nombre total de pâtons de 350g	357	408
Nombre de pâtons de 650g par balancelle	6	7
Nombre total de pâtons de 650g	306	357
OPTION : VERSION POCHE 650 GR		
Nombre de poches par balancelle	6	7
Nombre total de pâtons	306	357
OPTION : VERSION POCHE 1000 GR		
Nombre de poches par balancelle	5	6
Nombre total de pâtons	255	306

■ CONSTRUCTION

pour les versions manuelles et semi-automatiques

Une garantie de robustesse

La structure autoportante est en acier peint époxy de qualité alimentaire.

L'ensemble des pignons sont fixés sur des arbres entretoises qui assurent une excellente rigidité.

Les balancelles

Livrées de série avec des gouttières en feutre synthétique, elles peuvent recevoir des poches de 650grs, de 1000gr. Au choix en feutre ou nylon monofilament. Le panachage est également possible.

Entretien / réglage facilité

La RPF est mobile grâce à des roulettes (dont 2 freins) implantées sous le châssis. Les fins de courses sont réglables de l'extérieur sans démontage.

Précision de dépose

Le tapis de sortie s'arrête lors du déchargement.

Bac à farine :

Intégré au plan de boulage pour le chargement, il se met sur le coffret électrique lors du déchargement.

■ VERSION SEMI-AUTOMATIQUE

Déchargement par minuterie

Cycle de maintenance

Durant un temps réglable, les balancelles s'arrêtent devant des lampes germicides et des ventilateurs ce qui permet d'éliminer les germes et de sécher les feutres.

Balancelle personnalisée

Recherche automatique de la 1ère balancelle chargée à la fin du remplissage de la RPF afin de la positionner au déchargement.



BPU 023 - 06/2018
Photographies et illustrations non contractuelles

BP 54 - Rue Benoît Frachon - F-26802 Portes-Les-Valence Cedex - Tél. +33 (0)475 575 500
contact@bertrand-puma.fr - www.bertrand-puma.fr

an Ali Group Company



The Spirit of Excellence