

# EQUINOXE

FABRIQUÉ EN FRANCE

## DIVISEUSE HYDRAULIQUE



We provide quality professional equipment and services to artisan bakeries.

  
**BERTRAND  
PUMA**

# GAMME EQUINOXE

Les équipements de la gamme Equinoxe sont des diviseuses hydrauliques à cuve carrée, capables de diviser la pâte en 20 pâtons égaux.

Leur utilisation permet aux boulangers de se décharger des opérations chronophages nécessaires lors d'une division manuelle, pour un résultat encore plus précis et un gain de temps conséquent.

L'Equinoxe se décline plusieurs versions :

- Version **Stentor** 4x5 ou 2x10 (*Double Cut*) divisions.
- Version **Platinum** 4x5 ou 2x10 (*Double Cut*) divisions.

SAVOIR-FAIRE

## Plus de 60 ans à vos côtés



Avec presque 60 ans d'expérience, Bertrand Puma a atteint son haut niveau d'expertise grâce à un savoir-faire unique dans la conception d'équipements pour Boulangerie et Pâtisserie, et un développement de produits Made in France, toujours plus fiables et performants.

VISITEZ

[WWW.BERTRAND-PUMA.FR](http://WWW.BERTRAND-PUMA.FR)

LAB

## Découvrez vos futurs équipements



Centre de démonstration et de formation, notre LAB' est à votre disposition pour tester en situation réelle nos équipements. Notre Boulanger Démonstrateur est là pour vous conseiller et vous assister.

PRENEZ RENDEZ-VOUS AU  
**+33 (04) 75 57 55 00**

ASSISTANCE

## À votre écoute



Bénéficiez de la puissance d'un réseau mondial de distributeurs! Nous apportons une aide de proximité aux boulangers du monde entier, pour vous accompagner à chaque étape de votre projet.

APPELEZ AU  
**+33 (04) 75 57 55 00**



# LE POIDS LOURD DE LA DIVISION

## UNE CONCEPTION FAITE POUR SUIVRE LA CADENCE

**EQUINOXE** est l'alliée des productions intensive grâce à son habillage résistant aux chocs et sa cuve particulièrement robuste du fait de sa fonderie en aluminium.

Cet équipement présente un design épuré, sans zone de rétention, visserie cachée ou soudures polies, avec des boutons affleurants en façade. Pour encore plus d'ergonomie, le pommeau de déverrouillage adopte un look moderne et permet une ouverture du couvercle sans le moindre effort.



## DES MODÈLES QUI VOUS CORRESPONDENT

En version **DOUBLE CUT**, Equinoxe présente un nouveau système de découpe qui vous permet de diviser directement votre pâte en format 2x10 pâtons. La coupe durant la phase de tassage permet d'obtenir des pâtons moins dégazés, bien soudés et allongés tout en douceur, afin de préserver la pâte et de garantir le futur alvéolage.

Associé au process Nova Trad et à l'enrouleuse Nova Soft, ce système vous permet de réaliser des baguettes prêtes à être enfournées en moins de 30 minutes, tout en vous garantissant un pain régulier et de qualité.



VIDÉO  
LE PROCESS  
NOVA  
TRAD



## PROTÉGEZ VOTRE SANTÉ

Cette diviseuse est reconnue à faible émission de farine suite au test réalisé au LEMPA. Un fleurage à l'aide de farine à faible Indice de Pulvéulence est recommandé.



## HALTE AUX POUSSIÈRES DE FARINE !

Bertrand Puma a été un des premiers fabricants à se préoccuper de l'impact nocif des poussières de farine volatiles sur votre santé. C'est la raison pour laquelle Equinoxe intègre, en standard, un dispositif antiprojection de ces poussières.

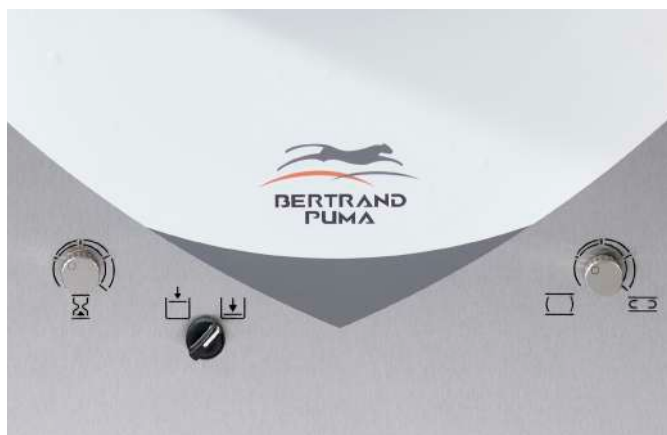
La montée des taloches pousse ces particules vers un réseau totalement hermétique : elles seront récupérées dans un tiroir extractible.



## UN ENTRETIEN FACILITÉ

Le design et les matériaux utilisés dans la construction de l'Equinoxe sont pensés pour en faciliter l'entretien. La cuve en aluminium garantit une hygiène parfaite, tout en facilitant le nettoyage quotidien de la machine.

Le nettoyage des couteaux est très simple grâce à leur remontée automatique, et l'entretien de l'intérieur de la machine se fait également sans contraintes grâce à l'accès de maintenance latéral et son système de déverrouillage *Quick Access*.



## UN AJUSTEMENT AU PLUS PRÈS

En version Platinum, Equinoxe est équipée en façade d'un bouton de réglage de la pression de tassage afin de s'adapter aux pâtes les plus dures comme les plus souples.

Elle possède également un bouton de réglage de la durée de tassage permettant de totalement maîtriser et optimiser le dégazage de la pâte. Le commutateur de retour permet de basculer d'un mode demi-cuve au mode cuve pleine suivant le volume de pâte à diviser.



## CYCLE AUTOMATIQUE PUSH N'BAKE

La version Platinum d'Equinoxe inclut l'ensemble des options, et notamment le cycle de découpe automatique Push n' Bake.

Pour profiter d'un travail totalement autonome, il vous suffit de fermer le couvercle pour enclencher le verrouillage et lancer automatiquement le cycle de division : en une simple manipulation, vos pains sont prêts à être enfournés !

# CARACTÉRISTIQUES TECHNIQUES EQUINOXE

POMMEAU DE DÉVEROUILLAGE  
ERGONOMIQUE ET DESIGN.

BOUTONS AFFLEURANTS,  
MODERNES ET TACTILES.

CYCLE AUTOMATIQUE  
PUSH N' BAKE  
(VERSION PLATINIUM).

RÉGLAGE DU TASSAGE EN TEMPS  
(VERSION PLATINIUM).

RÉGLAGE DU TASSAGE EN  
PRESSION.

DESCENTE DEMI-CUVE  
(VERSION PLATINIUM).

CONCEPTION DE L'HABILLAGE  
100% INOX 304, CUVE  
ROBUSTE GRÂCE À SA  
FONDERIE ALUMINIUM.

SANS ZONE DE RÉTENTION,  
VISSERIE CACHÉE OU  
SOUDURES POLIES.



ACCÈS DE MAINTENANCE  
LATÉRAL AVEC LE SYSTÈME DE  
DÉVEROUILLAGE *QUICK ACCESS*  
PERMETTANT UN NETTOYAGE  
FACILE AU QUOTIDIEN DE  
L'INTÉRIEUR DE LA MACHINE.



BOUTONS DE RÉGLAGE DE LA  
PRESSION, ET MODE DEMI-  
CUVE ET CUVE PLEINE.

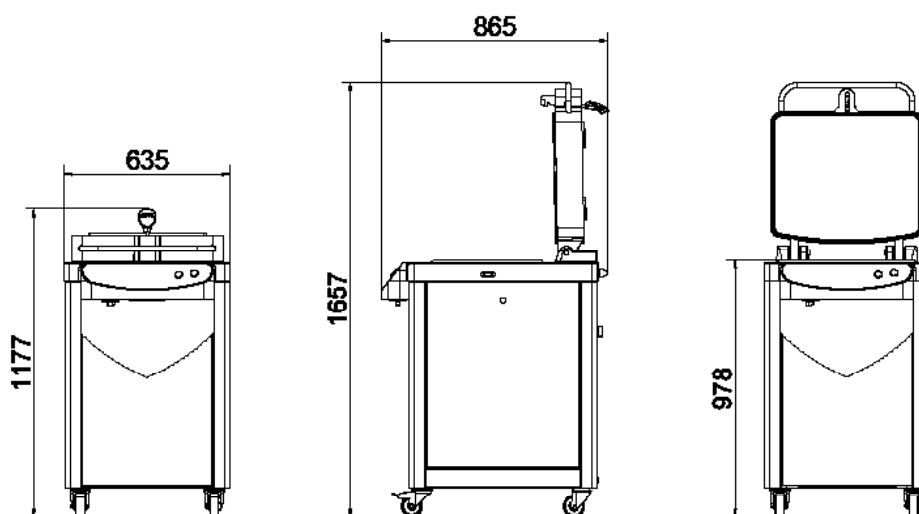


COUVERCLE À VÉRINS.



BAC À FARINE EXTRA LARGE  
PERMETTANT DE RÉCUPÉRER  
LE SURPLUS DE FARINE EN UN  
SEUL GESTE.

# DONNÉES ET DIMENSIONS



## EQUINOXE

● standard

	EQUINOXE Stentor	EQUINOXE Platinum	EQUINOXE Double Cut Stentor	EQUINOXE Double Cut Platinum
Nombre de divisions	4 x 5	4 x 5	2 x 10	2 x 10
Cuve carrée	●	●	●	●
Cuve aluminium	●	●	●	●
Plateau plastique	●	●	●	●
Raccordement électrique	400V / TRI+T / 50-60 Hz			
Puissance (kW)	1,5			
Intensité (A)	4			
Capacité max. de la cuve	18			
Poids min. des pâtons (g)	150			
Poids max. des pâtons (g)	900			
Poids (kg)	250			

## DONNÉES NON CONTRACTUELLES

## OPTIONS & ACCESSOIRES

€ option payante

OPTIONS	
CYCLE AUTOMATIQUE PUSH N' BAKE (version Platinum uniquement)	€
Grille amovible 40 divisions*	€

\*incompatible avec la version Double Cut



### STENTOR

Une conception renforcée et un choix de matériaux et d'accessoires toujours plus robustes pour une utilisation intensive et tout terrain.



### PLATINIUM

Des options plus techniques pour un travail toujours plus précis et un résultat inégalable dans le fournil.

# MANY AND MORE, REAL GOODS



Rue Benoit Frachon, 26800 PORTES-LES-VALENCE (France)  
Tél : +33 (0) 475 575 500 -Email : [contact@sebp-bertrand.com](mailto:contact@sebp-bertrand.com)  
[www.bertrand-puma.fr](http://www.bertrand-puma.fr) - [www.pavailler.fr](http://www.pavailler.fr)

---

an Ali Group Company



The Spirit of Excellence